



IPC Integrated Professional Cleaning

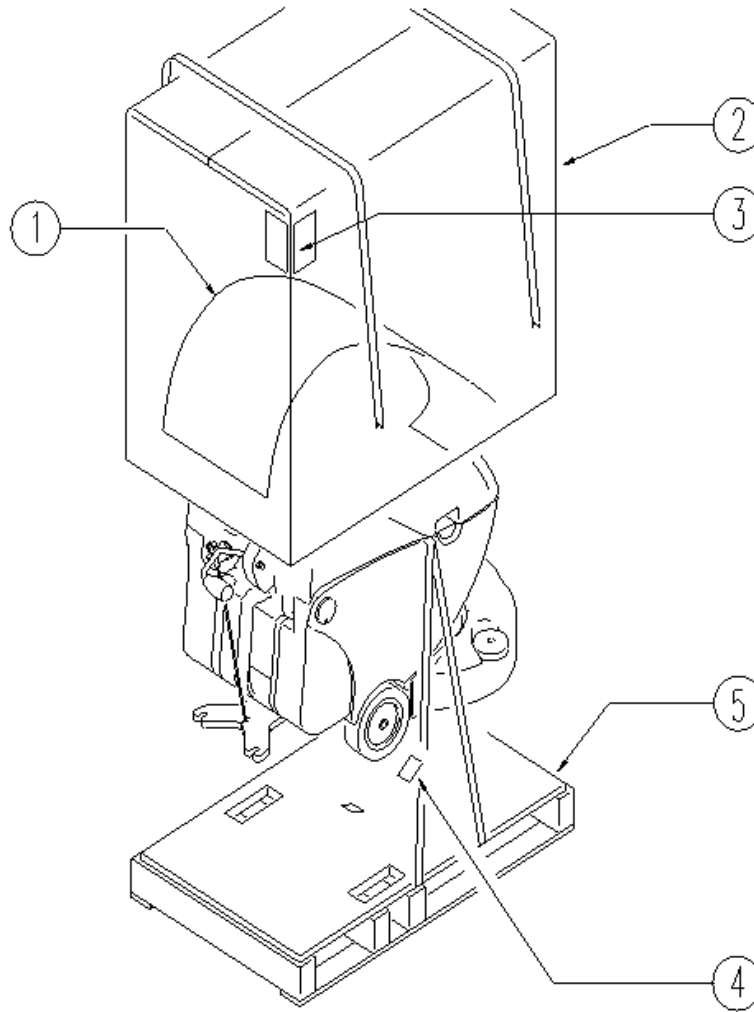
IPCPortotecnica

Spare Parts List

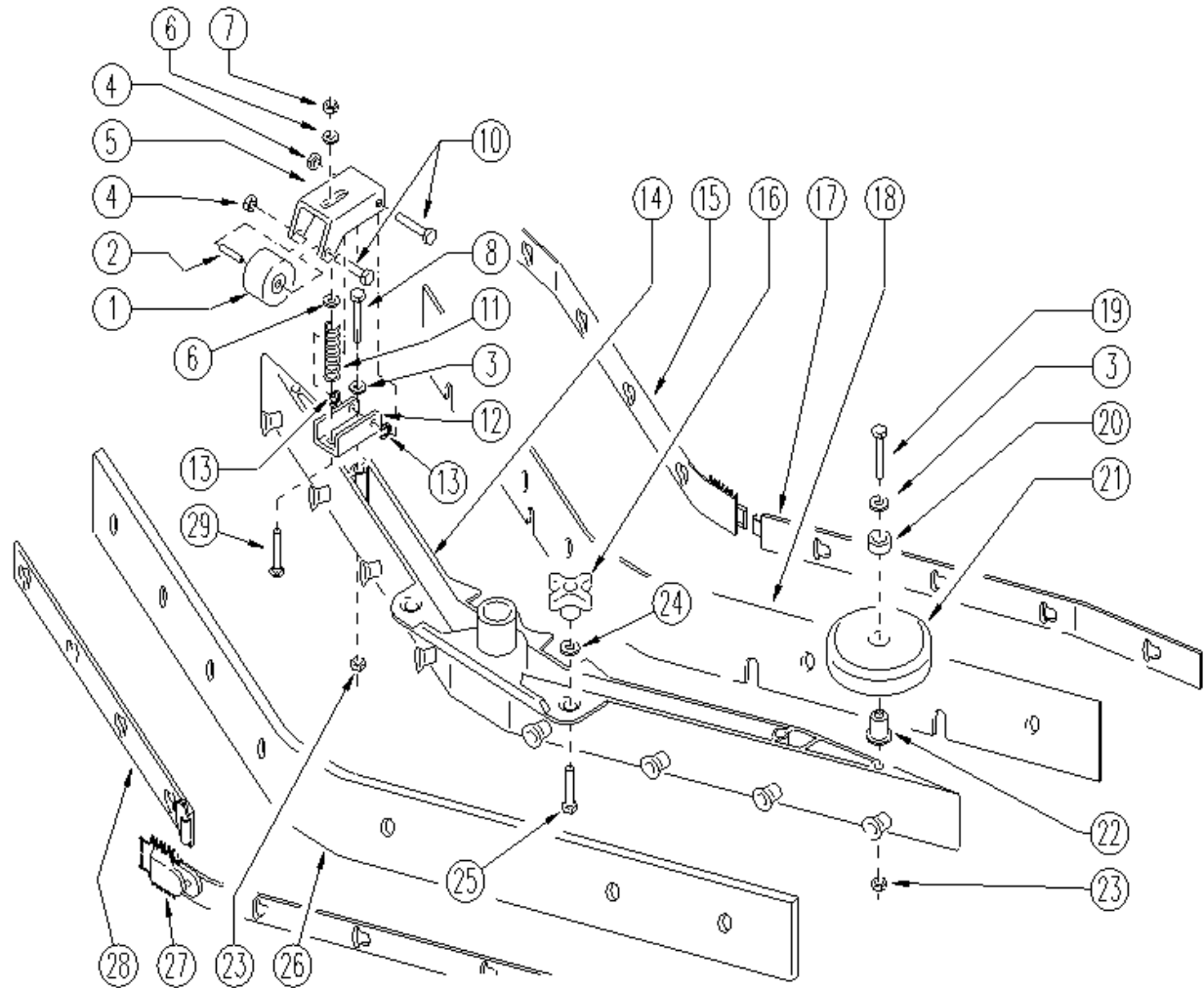
PORTOTECNICA-DIV.IP CLEANING

Ref: LPTB01151

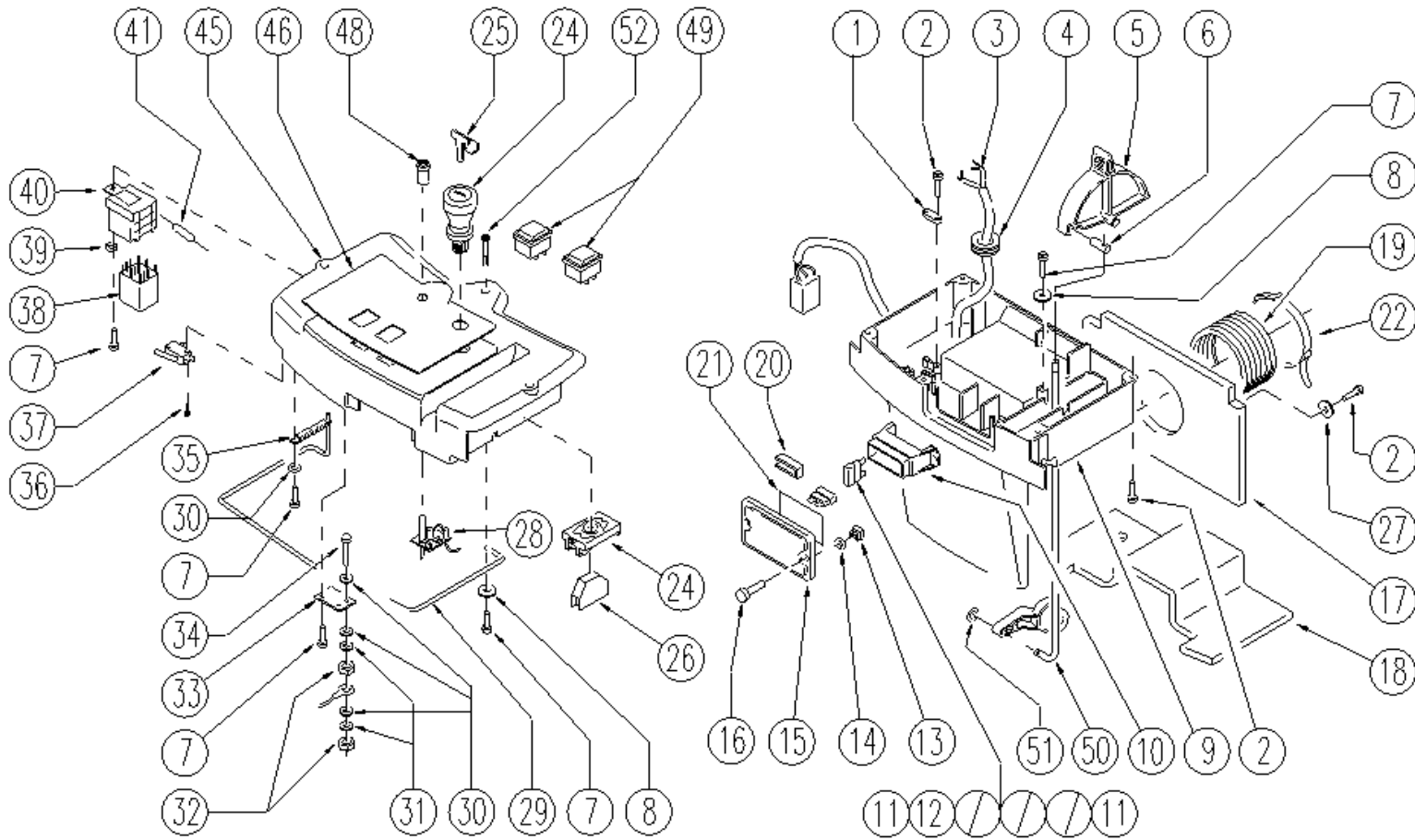
Model: LAVAPAV LAVAMATIC B 503 24V 3-01PRT



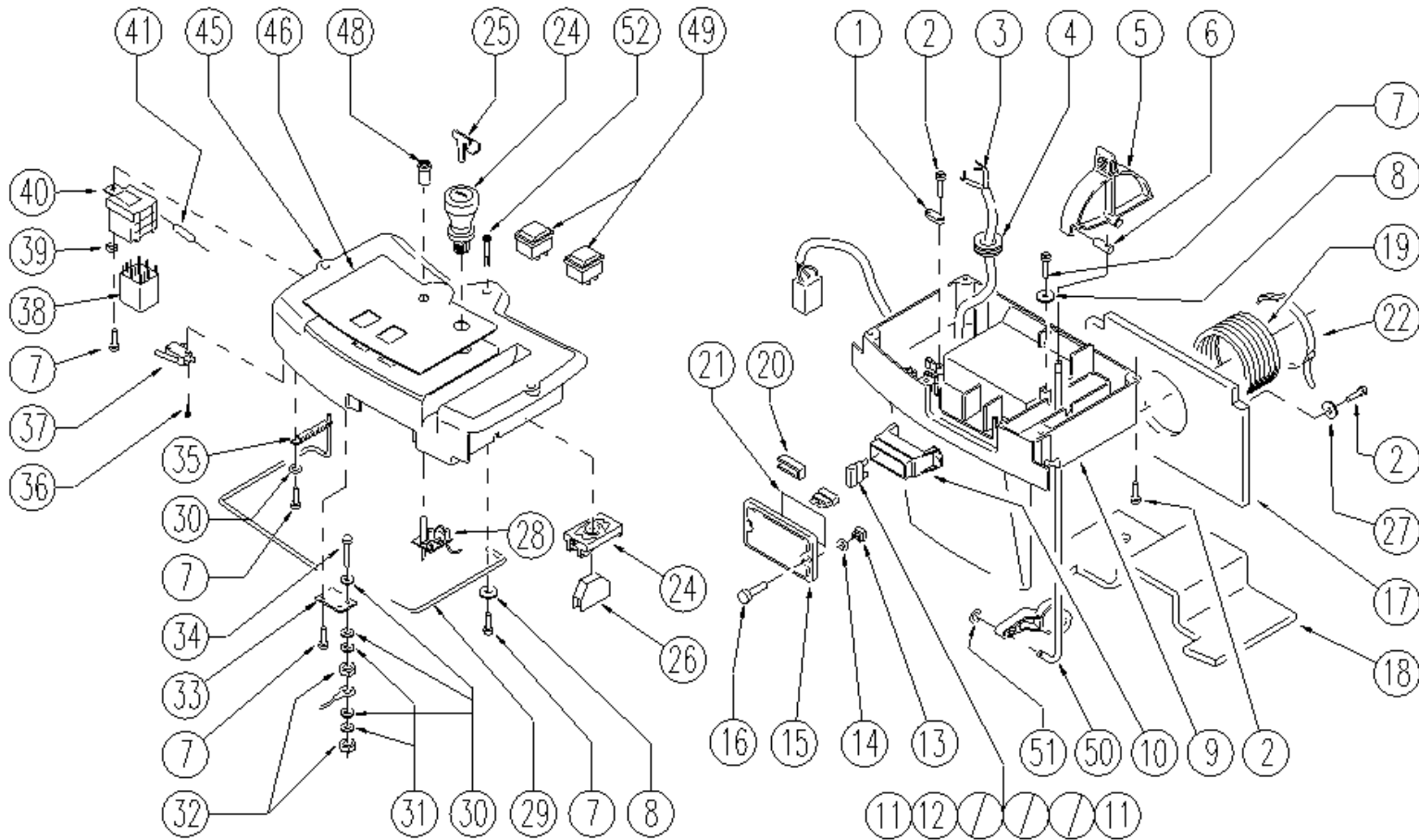
Ref. K	Part N.	Customer Part N.	Description	Qty	Validity:		Price
					From	To	
0001	MISC00006		SACCO 1690X1400 POLIET.70MY	1,00	10/2002		--
0002	MICT00145		CARTONE IMBALLO NEUTRO	1,00	10/2002		--
0003	ETET00959		ETICHETTA IMBALLAGGIO	2,00			--
0004	MICT00118		CARTONE PER RUOTE 450/530	4,00	10/2002		--
0005	MIBA00074		PALLET	1,00	10/2002		--



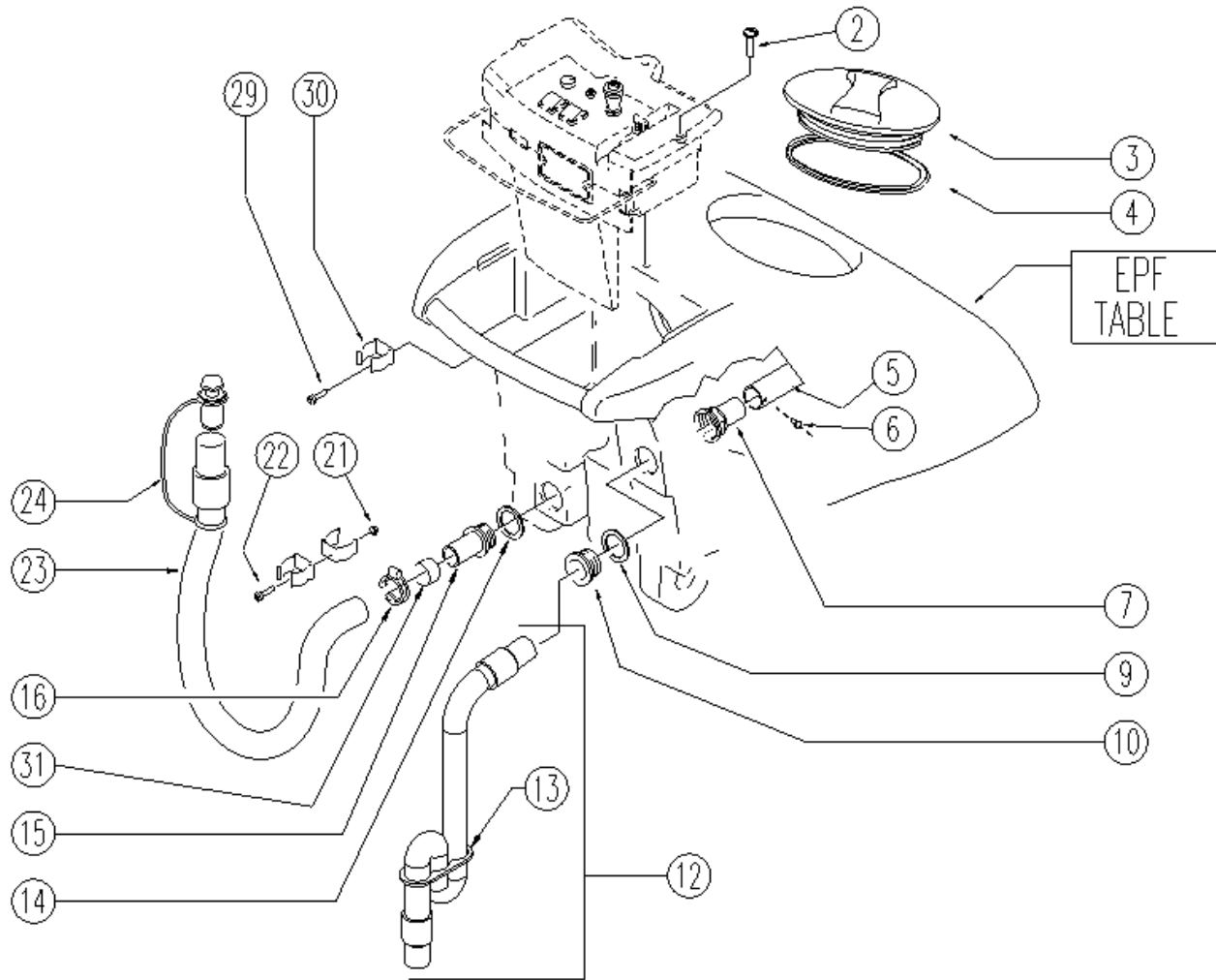
Ref. K	Part N.	Customer Part N.	Description	Qty	Validity:		Price
					From	To	
0001	RTRT49413		RUOTA LIBERA D. 60-D.15 X36 NYL.	2,00	03/2004		--
0002	LAFN04041		DISTANZIALE D6/15	2,00	03/2004		--
0003	VTRS00245		RONDELLA D.6 UNI 6592 INOX	12,00	03/2004	05/2006	--
0003	VTRS15144		ROSETTA D. 6 INX GRW UNI 1751	4,00	05/2006		--
0004	VTDD01694		DADO M 6 INX	6,00	03/2004		--
0005	LAFN05559		SUPPORTO RUOTINO	2,00	03/2004		--
0006	VTRS13947		ROSETTA D. 8 INX UNI 6592	4,00	03/2004		--
0007	VTDD01695		DADO M 8 INX	2,00	03/2004		--
0008	VTVT15142		VITE TE M 6x45 INOX	2,00	03/2004		--
0009	VTRS15144		ROSETTA D. 6 INX GRW UNI 1751	4,00	03/2004	05/2006	--
0010	VTVT15143		VITE TE 6X16 UNI5739	4,00	03/2004	05/2006	--
0010	VTVT15515		VITE TE M 6X 50 INOX A2	4,00	05/2006		--
0011	MLML49422		MOLLA D.15X 45 X1	2,00			--
0012	LAFN51069		STAFFA SUPP.RUOTINO SQUEEGEE	2,00			--
0013	VTAE45707		ANELLO ELASTICOD. 6 UNI 7434 INOX	4,00			--
0014	MFVR00141		CORPO SQUEEGEE PRESSOFUSO "S"	1,00	03/2004		--
0015	LAFN51045		LAMIERINO BLOCCA LAMA ANTER.SX S	1,00	03/2004		--
0016	MPVR04164		VOLANTINO M8 FILETTO PASSANTE	2,00	03/2004		--
0017	LAFN51044		LAMIERINO BLOCCA LAMA ANTER.DX S	1,00	03/2004		--
0018	MPVR45194		GOMMA TERGIPAV.LAV. 800 ANT.	1,00	03/2004		--
0019	VTVT00655		VITE TE M. 6-55	2,00			--
0020	MPVR49229		BOCCOLA SHK	2,00	03/2004		--
0021	RTRT43370		RUOTINA D.100 2V.	2,00	03/2004		--
0022	LAFN04100		DISTANZIALE PER RUOTINO PARACOLPI	2,00	03/2004		--
0023	VTDD15520		DADO M 6 A2 UNI 5588 INX	4,00	03/2004		--
0024	VTAE00074		ANELLO DI FERMOD8	2,00	03/2004		--
0025	VTVT01050		VITE TE M 8X30 INX UNI 5737	2,00	06/2004		--
0026	MPVR45195		GOMMA TERGIPAV.LAV. 800 PST.POL.	1,00	03/2004		--
0027	LAFN49284		BLOCCA LAMA POSTERIORE DX (S)	1,00	03/2004		--
0028	LAFN49285		BLOCCALAMA POSTERIORE SX (S)	1,00	03/2004		--
0029	VTVT01304		VITE M 8X 40 TTQST UNI 5731	2,00	05/2006		--



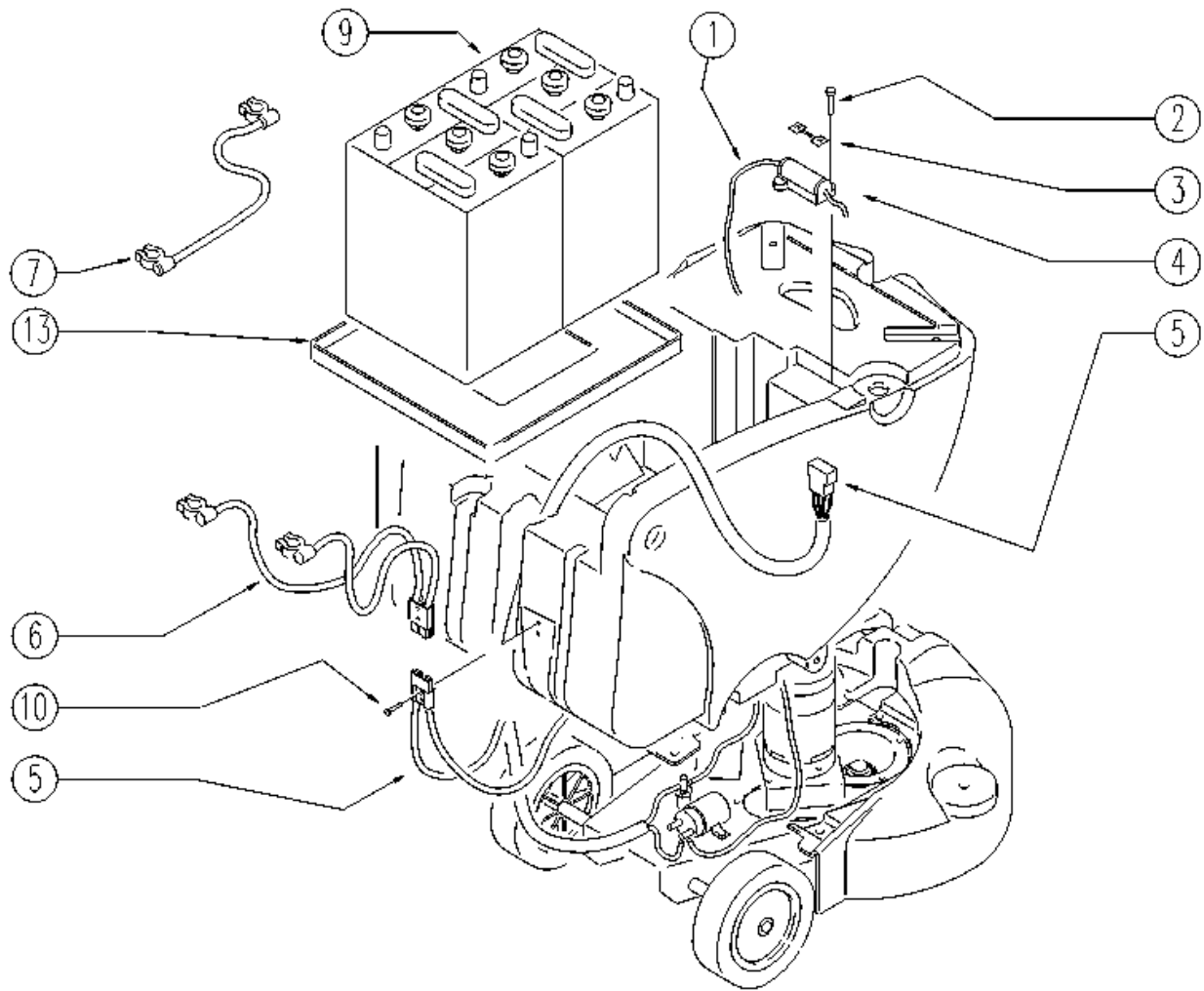
Ref. K	Part N.	Customer Part N.	Description	Qty	Validity: From	To	Price
0001	LAFN05201		PONTICELLO BLOCCACAVO	1,00	09/2004		--
0002	VTVT28553		VITE TCB-TC 3.5X16	8,00	09/2004		--
0003	MECB00732		CABLAGGIO PANNELLO	1,00			--
0004	MEVR01331		PASSACAVO PVC	1,00	09/2004		--
0005	MPVR03845		LEVA REGOLAZ.	1,00	09/2004		--
0006	LAFN05103		SNODO SUPERIORE	1,00	09/2004		--
0007	VTVT07859		VITE TCB-TC 3.5X13 UNI6954	6,00	09/2004		--
0008	VTRS13750		ROSETTA D. 5X14 INX	2,00	09/2004		--
0009	MPVR03844		PANNELLO COMANDI	1,00			--
0010	MEVR01386		PORTAFUSIBILI LAMA 6 POSTI	1,00			--
0011	MEVR01136		FUSIBILE 30A	3,00	09/2004		--
0012	MEVR01380		FUSIBILE A LAMA	2,00	09/2004		--
0013	VTDD00167		DADO M.6	2,00	09/2004		--
0014	GUGO00150		DADO	2,00	09/2004		--
0015	MPVR35628		COPERCHIO LAV.	1,00	09/2004		--
0016	VTVT00858		VITE	2,00	09/2004		--
0017	ITSO00031		INSONORIZZANTE PARETE POST. PANN.COM.SK	1,00	09/2004		--
0018	ITSO00032		INSONORIZZANTE PARETE INFER.PANN.COM.SK	1,00	09/2004		--
0019	TBBP00225		TUBO D 80-320 MM	1,00			--
0020	MEVR01153		PINZETTA FUSIBILI	1,00	09/2004		--
0021	ETET01352		ETICHETTA FUSIBILI	1,00	09/2004		--
0022	FSVR00083		FASCETTA 62-82	1,00			--
0024	MECI00323		PULSANTE FUNGO	1,00			--
0025	CHVR00051		CHIAVE PULSANTE FUNGO	1,00			--
0026	MECI00403		CONTATTO -	2,00			--
0027	VTRS00291		ROSETTA D. 5 X20 ZC UNI 6593	2,00	09/2004		--
0028	MECE30652		SCHEDA ELETTR. LAV.FL.	1,00	09/2004		--
0029	LAFN05089		LEVA CONSENSO SPAZZOLE/TRAZ.	1,00	09/2004		--
0030	VTRS00516		ROSETTA D. 5 INX	5,00	09/2004		--
0031	VTRS15908		ROSETTA D. 5 INX GRW UNI 1751	2,00	09/2004		--
0032	VTDD07727		DADO M 5 INOX	2,00	09/2004		--
0033	MPVR02820		SUPPORTO PIASTRINA BLOCCO LEVA	1,00	09/2004		--
0034	VTVT00766		VITE TE M. 5-25	1,00	09/2004		--
0035	MLML00215		MOLLA LEVA CONSENSO SPAZZOLE	1,00	09/2004		--
0036	VTVT00744		VITE	2,00	09/2004		--
0037	MECI00310		MICROINTERRUT.	1,00	09/2004		--
0038	MERL45196		RELE' INTERR. F7 IN/O 12V 70A	1,00	09/2004		--
0039	VTRS00501		ROSETTA D. 4 0.232 UNI 6592	1,00	09/2004		--
0040	METT00053		BLOCCHETTO PORTA RELE'	1,00	09/2004		--



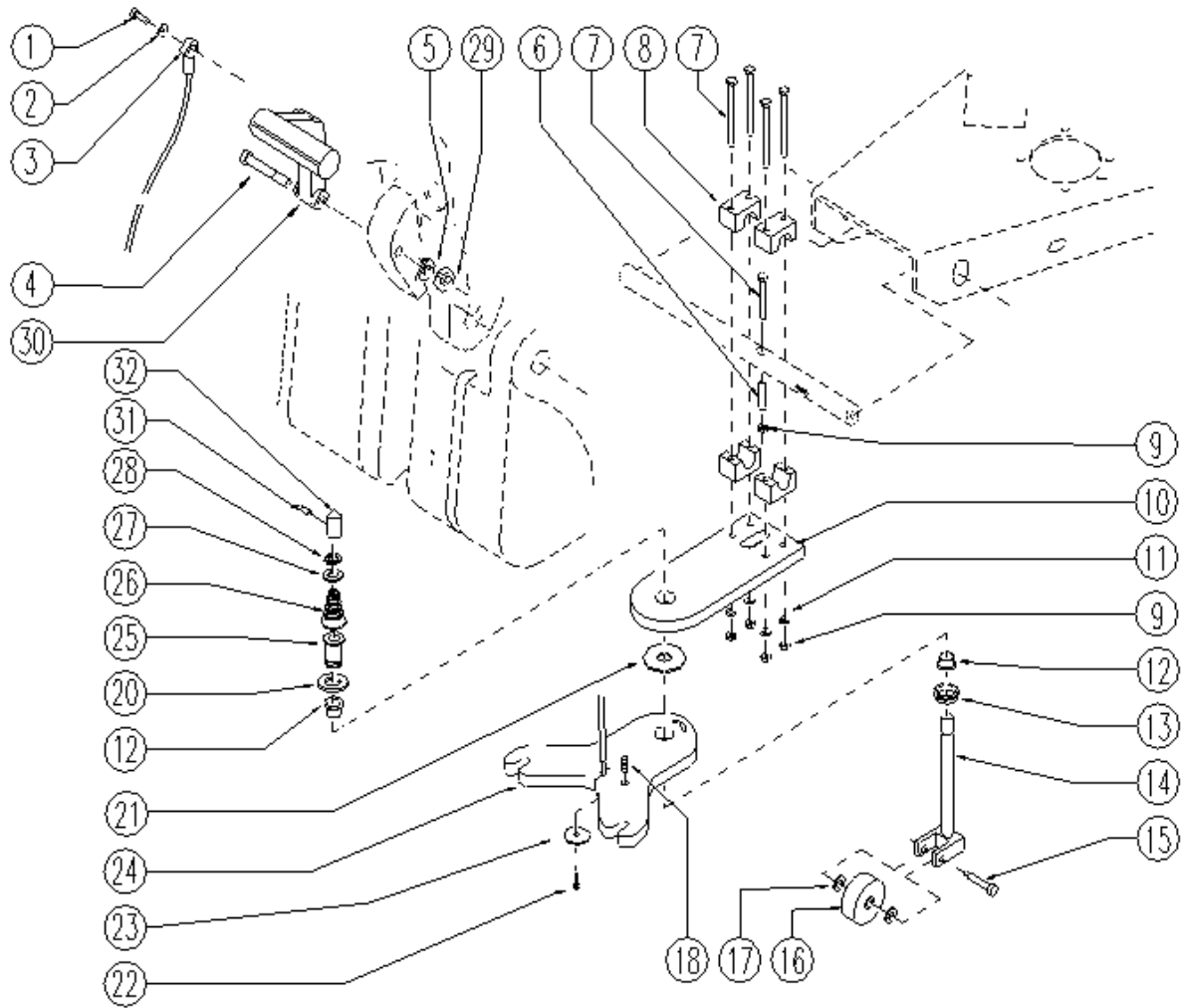
Ref. K	Part N.	Customer Part N.	Description	Qty	Validity:		Price
					From	To	
0041	MECE00341		RESISTENZA 68R	1,00	09/2004	--	--
0045	MPVR03840		PANNELLO COMANDI	1,00	09/2004	--	--
0046	ETET01314		ETICHETTA PANNELLO COMANDI	1,00	09/2004	--	--
0048	MELF00013		GEMMA x SPIA SCARICA BATTERIE	1,00	09/2004	--	--
0049	MECI30651		INTERRUTTORE GIALLO 36V	2,00	09/2004	--	--
0050	LAFN05758		ASTA SUPERIORE RUBINETTO	1,00		--	--
0051	VTAE00058		ANELLO DI FERMO RADIALE ALBERI D5 INOX	1,00		--	--
0052	MPVR02940		KLIP DENTELLATAD. 6,5 L=15	1,00		--	--



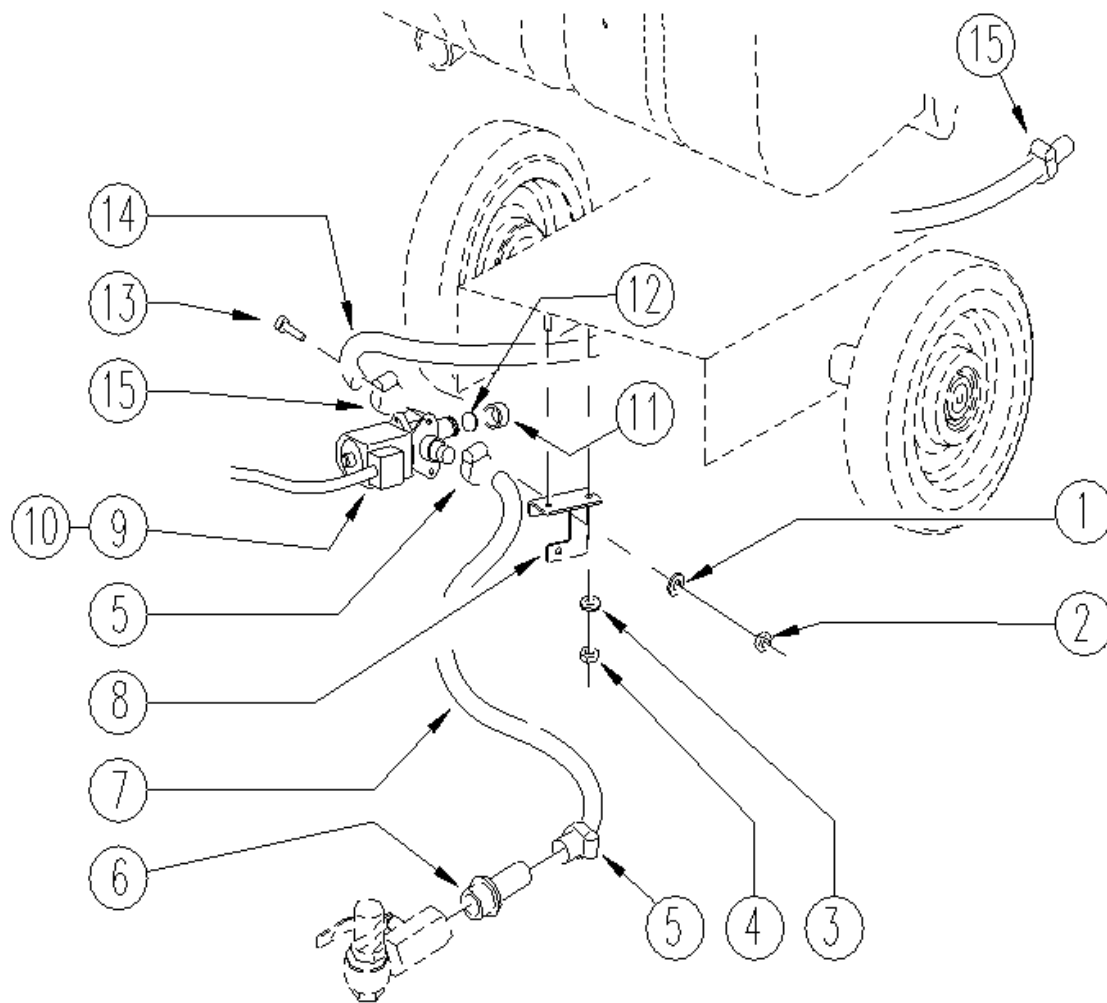
Ref. K	Part N.	Customer Part N.	Description	Qty	Validity:		Price
					From	To	
0002	VTVT00858		VITE	2,00			--
0003	MPVR04051		TAPPO SERBATOIO	1,00			--
0004	GUGO00263		GUARNIZIONE CIRCOLARE TAPPO	1,00			--
0005	MPVR02873		TUBO INT.SERBAT.RECUP.	1,00			--
0006	VTVT00881		VITE TC+ M4x6 TRILOBATA INOX	1,00			--
0007	RCVR00504		RACCORDO DRITTO FEMM.	1,00			--
0009	GUGO00216		GUARNIZIONE ACQUA SPORCA	1,00			--
0010	RCVR00508		BOCCHETTONE DI SCARICO	1,00			--
0012	PMVR01043		TUBO ASPIRAZIONE	1,00			--
0013	MPVR02730		PIASTRINA SIFONE	1,00			--
0014	GUGO00226		GUARNIZIONE 1"1/4	1,00			--
0015	RCVR00505		RACCORDO DRITTO	1,00			--
0016	FSVR43136		FASCETTA D. 35-40 DF.	1,00			--
0021	VTDD00147		DADO M 4 INX U.5588	2,00			--
0022	VTVT21096		VITE TE M 4X 10 INX	2,00			--
0023	TBFX49465		TUBO FLEX D.34 CPL.SHK SC.	1,00			--
0024	MPVR05064		TAPPO COMPLETO	1,00			--
0029	VTVT48694		VITE TCB TC 5 X12 UNI 9707 TZ	2,00			--
0030	MPVR46988		CLIP LAV. SHK	3,00			--
0031	MPVR02765		PROTEZIONE INNESTO FISSAGGIO	1,00			--



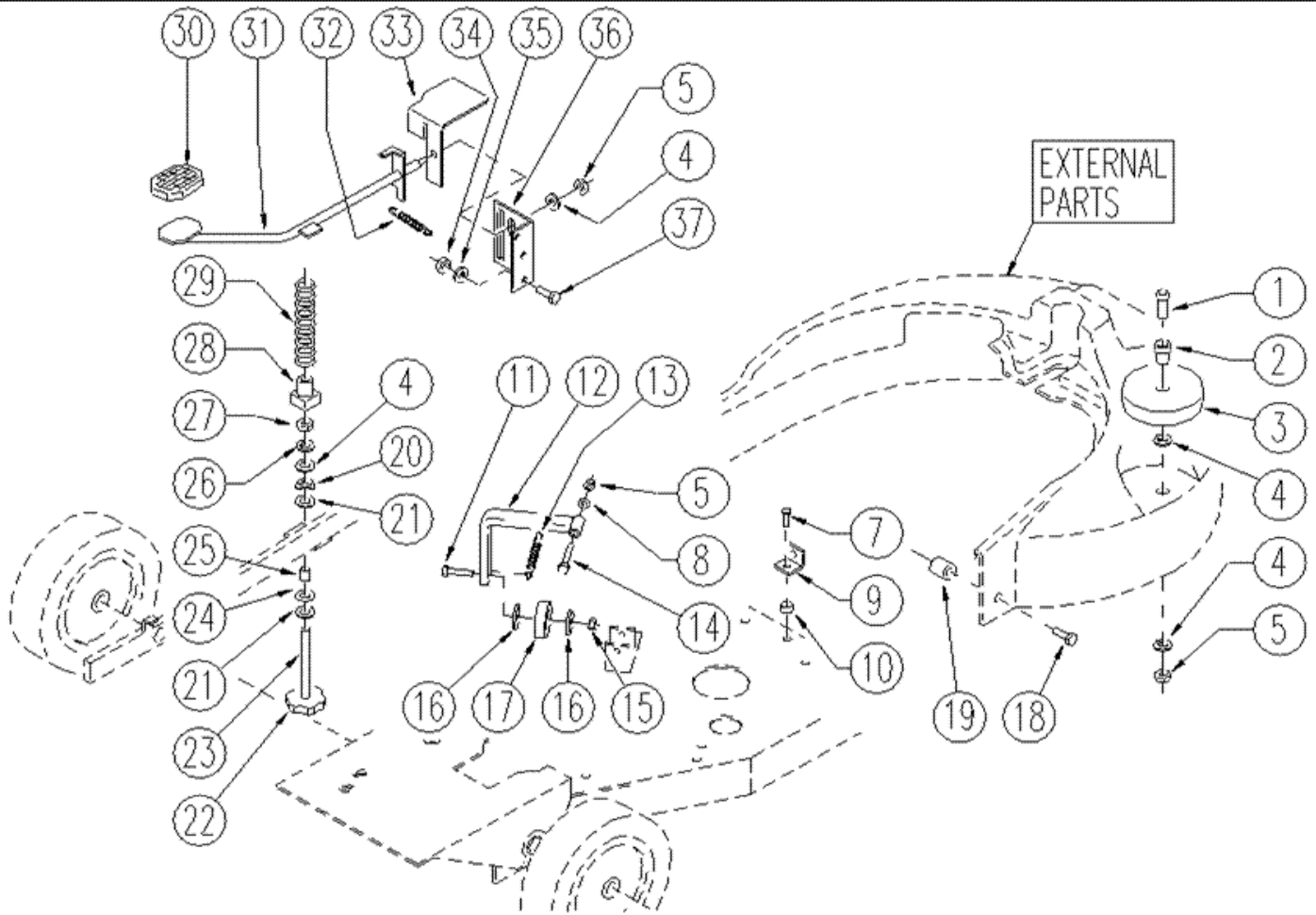
Ref. K	Part N.	Customer Part N.	Description	Qty	Validity:		Price
					From	To	
0001	MECB00728		CABLAGGIO FUSIBILE	1,00	10/2002		--
0002	VTVT00800		VITE TC 4X12 ZN	2,00	10/2002		--
0003	MEVR42990		FUSIBILE 60A NST.	1,00	10/2002		--
0004	MEVR01332		PORTAFUSIBILE	1,00	10/2002		--
0005	MECB00727		CABLAGGIO PRINCIPALE	1,00	10/2002		--
0006	MECB00726		CABLAGGIO BATTERIE	1,00	10/2002		--
0007	MEVR34820		CABLAGGIO B 450 BT	1,00	10/2002		--
0009	BAAC00070		BATTERIA TUBOL.12V 118	2,00			--
0010	VTVT00633		VITE	2,00	10/2002		--
0013	PMVR00881		PIATTO	1,00	10/2002		--



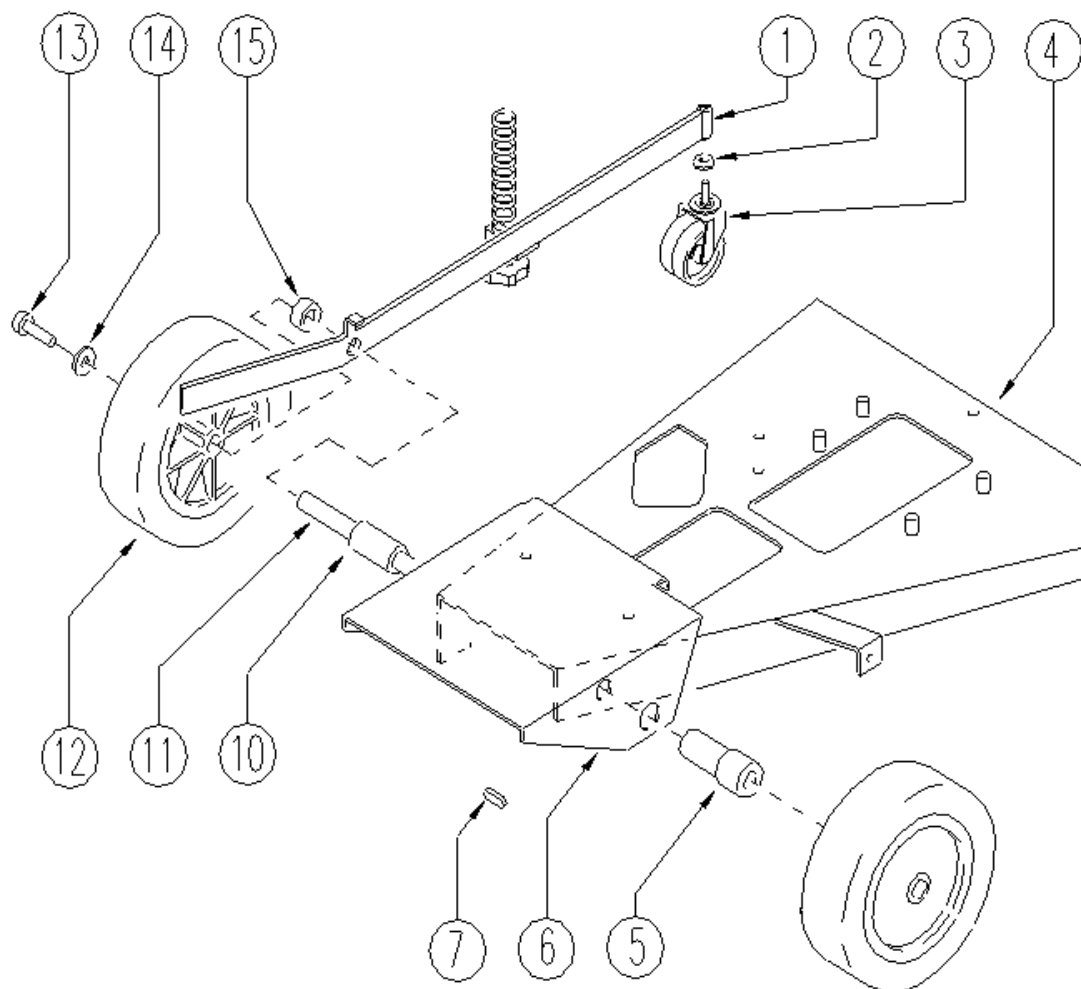
Ref. K	Part N.	Customer Part N.	Description	Qty	Validity:		Price
					From	To	
0001	VTVT00800		VITE TC 4X12 ZN	1,00	10/2002	--	--
0002	VTRS00251		RONDELLA 4-16 INOX A2	1,00	10/2002	--	--
0003	CMCV00307		CAVO SOLLEVAMENTO SQUEEGEE	1,00	04/2004	--	--
0004	VTVT00882		VITE TCEI BASSA M10x80 8.8 ZN	1,00	10/2002	--	--
0005	VTRS00236		RONDELLA D.10 UNI 6592 ZINC. PIANA	1,00	10/2002	--	--
0006	LAFN31096		DISTANZ. RUOTA FL	1,00	10/2002	--	--
0007	VTVT00859		VITE TCEI M. 6-55 INOX	5,00	10/2002	--	--
0008	MPVR02903		COLLARE DI= 20.8 ART.C4	4,00	10/2002	--	--
0009	VTDD00157		DADO M. 6 DIN 985 ZN	5,00	10/2002	--	--
0010	LAFN05557		SUPPORTO SQUEEGEE	1,00	10/2002	--	--
0011	VTRS00231		RONDELLA D. 6 UNI 6592 PIANA ZINC.	4,00	10/2002	--	--
0012	CUVR44348		BOCCOLA CB 85 2010 31T	2,00	10/2002	--	--
0013	LAFN06820		GHIERA M20X1 ABL	1,00	07/2004	--	--
0014	LAFN05702		SUPPORTO RUOTINO ANTIRIBALTAMENTO	1,00	10/2002	--	--
0015	LAFN04165		PERNO RUOTINO ANTIRIB. INOX	1,00	04/2003	--	--
0016	RTRT00283		RUOTINO GR.HS	1,00	10/2002	--	--
0017	VTRS13946		ROSETTA D. 8 X24 INX UNI 6593	2,00	10/2002	--	--
0018	VTVT01200		GRANO M8 X 16 INOX	1,00	04/2004	--	--
0020	VTRS00019		RONDELLA UNI 6592 FORO 20 INOX	1,00	03/2004	--	--
0021	VTRS00308		RONDELLA NYLON 21x50xSP3 MM	1,00	05/2004	--	--
0022	VTVT00813		VITE M 4X 8 TCB-TC UNI 8112	1,00	10/2002	--	--
0023	VTRS00291		ROSETTA D. 5 X20 ZC UNI 6593	1,00	10/2002	--	--
0024	LAFN05544		PIASTRA SQUEEGEE	1,00	10/2002	--	--
0025	LAFN44530		PERNO SHK SQ.	1,00	10/2002	--	--
0026	MLML44531		MOLLA D.16 -33 X50 RT.	1,00	10/2002	--	--
0027	VTRS00312		ROSETTA D.13 x24 INOX	1,00	10/2002	--	--
0028	VTAE00051		ANELLO ELASTICO X ALBERO D. 12 U7435 INX	1,00	10/2002	--	--
0029	VTDD00042		DADO AUT.M10 UNI7474	1,00	10/2002	--	--
0030	MPVR49942		LEVA SHK PP	1,00	10/2002	--	--
0031	VTVT00906		GRANO M 4-4	1,00	04/2004	--	--
0032	LAFN04069		PROLUNGA	1,00	04/2004	--	--



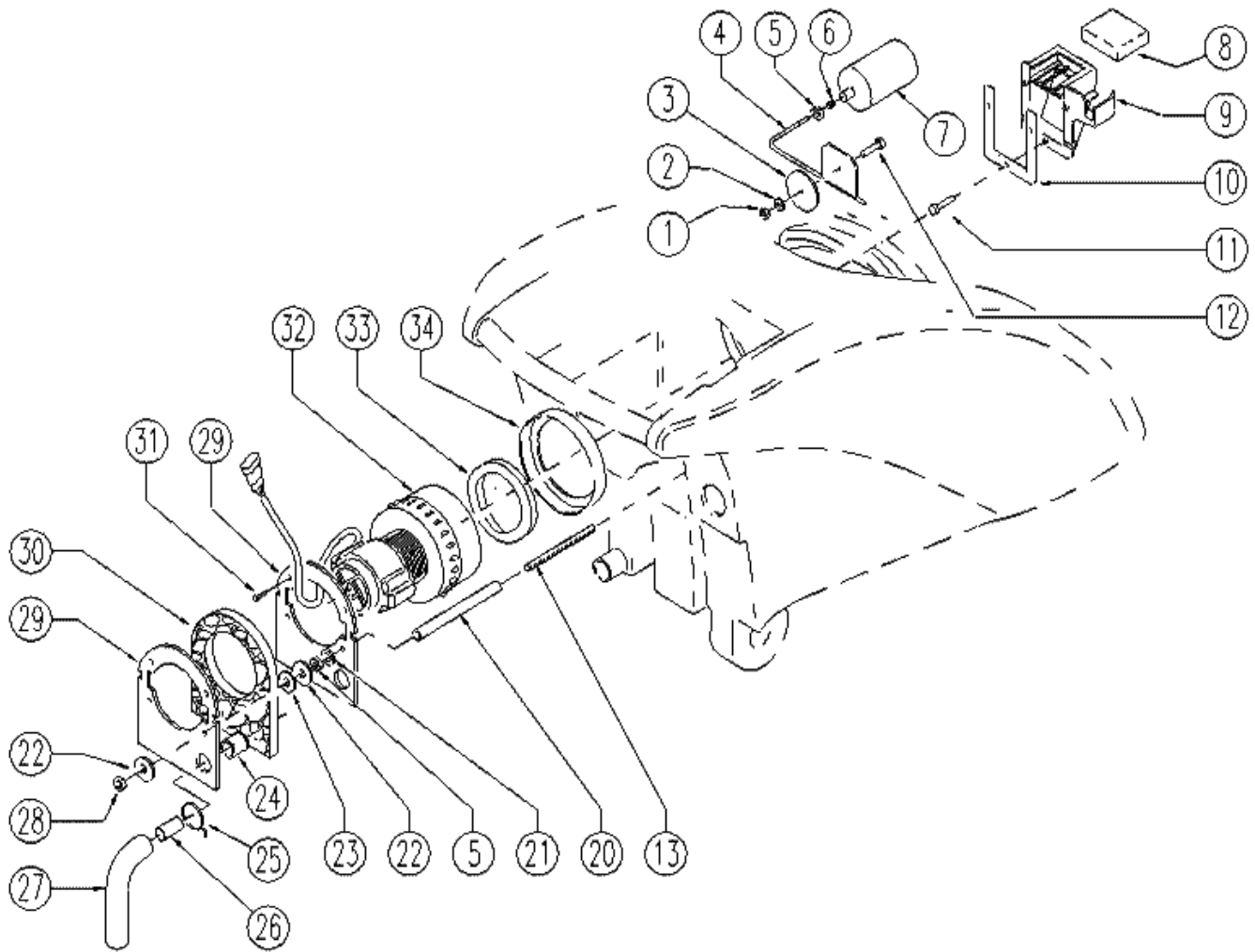
Ref. K	Part N.	Customer Part N.	Description	Qty	Validity:		Price
					From	To	
0001	VTRS00515		ROSETTA D. 4 INX	2,00	12/2002		--
0002	VTDD15925		DADO M 4 INX	2,00			--
0003	VTRS00516		ROSETTA D. 5 INX	2,00	12/2002		--
0004	VTDD01693		DADO M 5 INX	2,00	12/2002		--
0005	FSVR00096		FASCETTA 10-16 INOX	2,00	03/2003		--
0006	RCVR00536		RACCORDO PORTAG.	1,00			--
0007	TBFX49101		TUBO FLEX D.34 CPL.SHK	1,00			--
0008	LAFN05658		STAFFA SUPPORTO ELETTRORVALVOLA	1,00	12/2002		--
0009	MEEV00018		ELETTRORVALVOLA	1,00	12/2002		--
0010	MECB00887		CABLAGGIO KIT ELETTRORVALVOLA 24V	1,00			--
0011	RCVR00353		TAPPO 1/2"G X ELETTRORV. ACL	1,00	03/2003		--
0012	GUGO00268		GUARNIZIONE D.21 SP.3 GOMMA	1,00	03/2003		--
0013	VTVT00817		VITE TE M4x12 UNI 5739 INOX	2,00			--
0014	TBBP00344		TUBO D12/18 L=670	1,00			--
0015	FSVR00091		FASCETTA 14-24	2,00			--



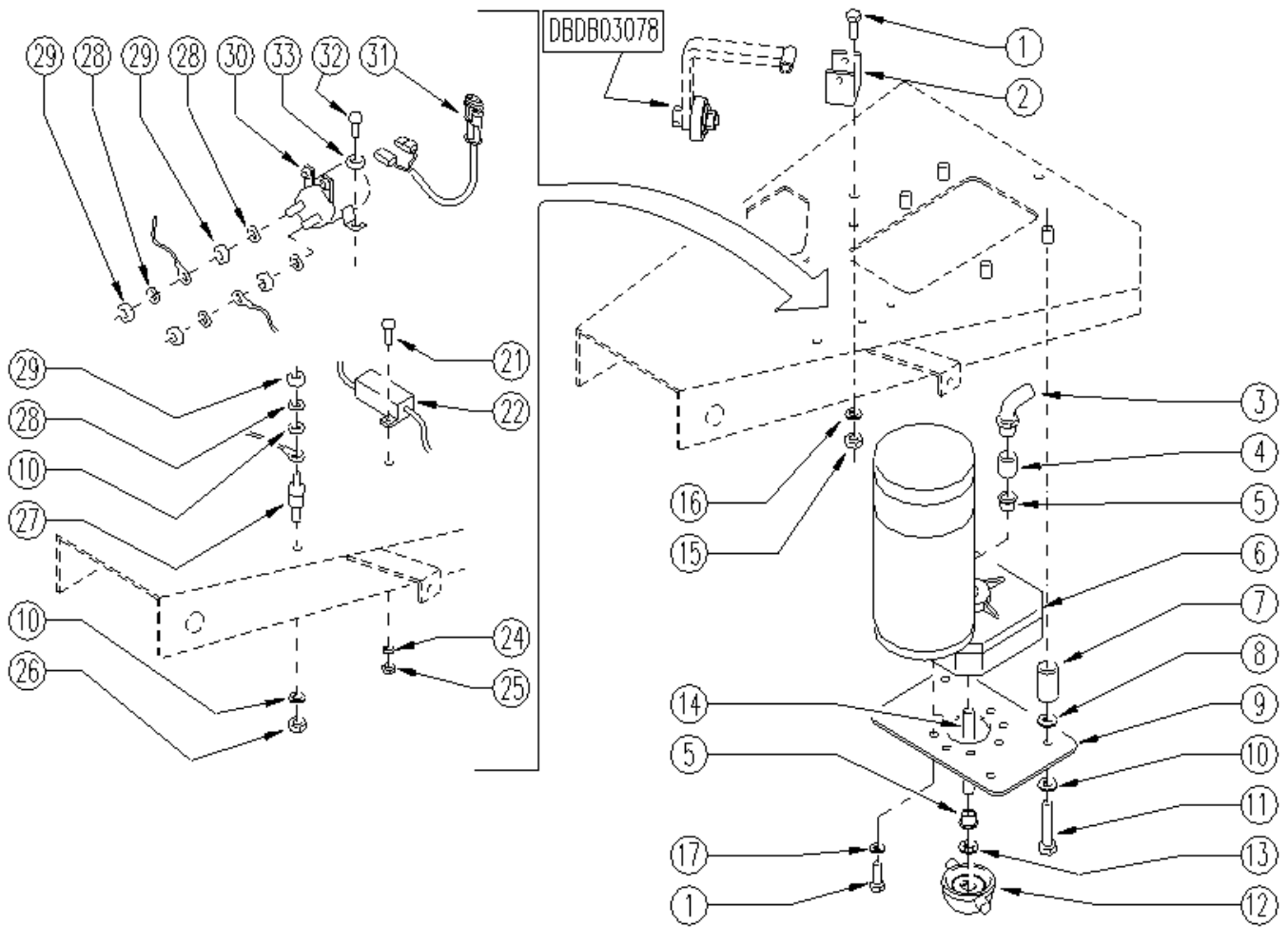
Ref. K	Part N.	Customer Part N.	Description	Qty	Validity: From	To	Price
0001	VTVT00775		VITE TCEI M 8X40 ZC.BK UNI5931	1,00	10/2002	--	--
0002	LAFN03915		BOCCOLA NUOVO RUOTINO STRONG	1,00	10/2002	--	--
0003	RTRT43370		RUOTINA D.100 2V.	1,00	10/2002	--	--
0004	VTRS13946		ROSETTA D. 8 X24 INX UNI 6593	4,00	10/2002	--	--
0005	VTDD01695		DADO M 8 INX	3,00	10/2002	--	--
0007	VTVT63035		VITE TCEI M8X25 BRUNITA	1,00	03/2004	--	--
0008	VTRS13947		ROSETTA D. 8 INX UNI 6592	1,00	10/2002	--	--
0009	LAFN05185		SQUADRA FISSAGGIO MOLLA TESTATA	1,00	10/2002	--	--
0010	RCDS34717		BOCCOLA D. 9X12X 8.3	1,00		--	--
0011	VTVT00836		VITE TE M12-60 INOX	1,00	10/2002	--	--
0012	LAFN05620		BRACCETTO RUOTINO ALTO	1,00	10/2002	--	--
0013	MLML00152		MOLLA F.1.5-D.16-L.50 TRA	1,00	10/2002	--	--
0014	VTVT15917		VITE TE M 8X50 INOX A2 UNI	1,00	02/2003	--	--
0015	VTDD00131		DADO M.12 AUT. DIN 982 ZINC	1,00	10/2002	--	--
0016	VTRS00273		RONDELLA D.13-24-2,5 Z. NERA	2,00	10/2002	--	--
0017	RTRT49171		RUOTINA D. 80-12	1,00	10/2002	--	--
0018	VTVT00890		VITE TC+ M.4-40	2,00		--	--
0019	LAFN35608		DISTANZIALE S. BLOCK BT 530	2,00		--	--
0020	VTRS88000		ROSETTA ELAST.ONDUL.DI 13	1,00	12/2003	--	--
0021	VTRS00232		RONDELLA D.12 UNI 6592 ZINC.	2,00	12/2003	--	--
0022	LAGR00017		RONDELLA ZIGRINATA M.8	1,00	03/2004	--	--
0023	VTVR00297		BARRA FILETTATA M.8	1,00	03/2004	--	--
0024	VTRS00255		RONDELLA D. 12-18-0,5	1,00	03/2004	--	--
0025	RCDS31040		BOCCOLA D. 8X 12X13	1,00	12/2003	--	--
0026	VTRS01080		ROSETTA D. 8 GRW	1,00	12/2003	--	--
0027	VTDD15521		DADO M 8 INX A2 UNI 5588	1,00	12/2003	--	--
0028	LAFN04193		BOCCOLA MOLLA	1,00	12/2003	--	--
0029	MLML00249		MOLLA A COMPRESS. RIF.D13250	1,00	12/2003	--	--
0030	MPVR04139		GOMMA PEDALINO	1,00	10/2002	--	--
0031	LAFN05688		ASTA COMANDO RUOTINO	1,00	10/2002	--	--
0032	MLML00201		MOLLA TRAZ.PER GIUNTO	1,00	10/2002	--	--
0033	LAFN05530		LEVA SOLLEVAMENTO	1,00	10/2002	--	--
0034	VTDD00157		DADO M. 6 DIN 985 ZN	2,00		--	--
0035	VTRS00245		RONDELLA D.6 UNI 6592 INOX	2,00	10/2002	--	--
0036	LAFN05689		STAFFA GUIDA	1,00	02/2004	--	--
0037	VTVT15143		VITE TE 6X16 UNI5739	2,00		--	--



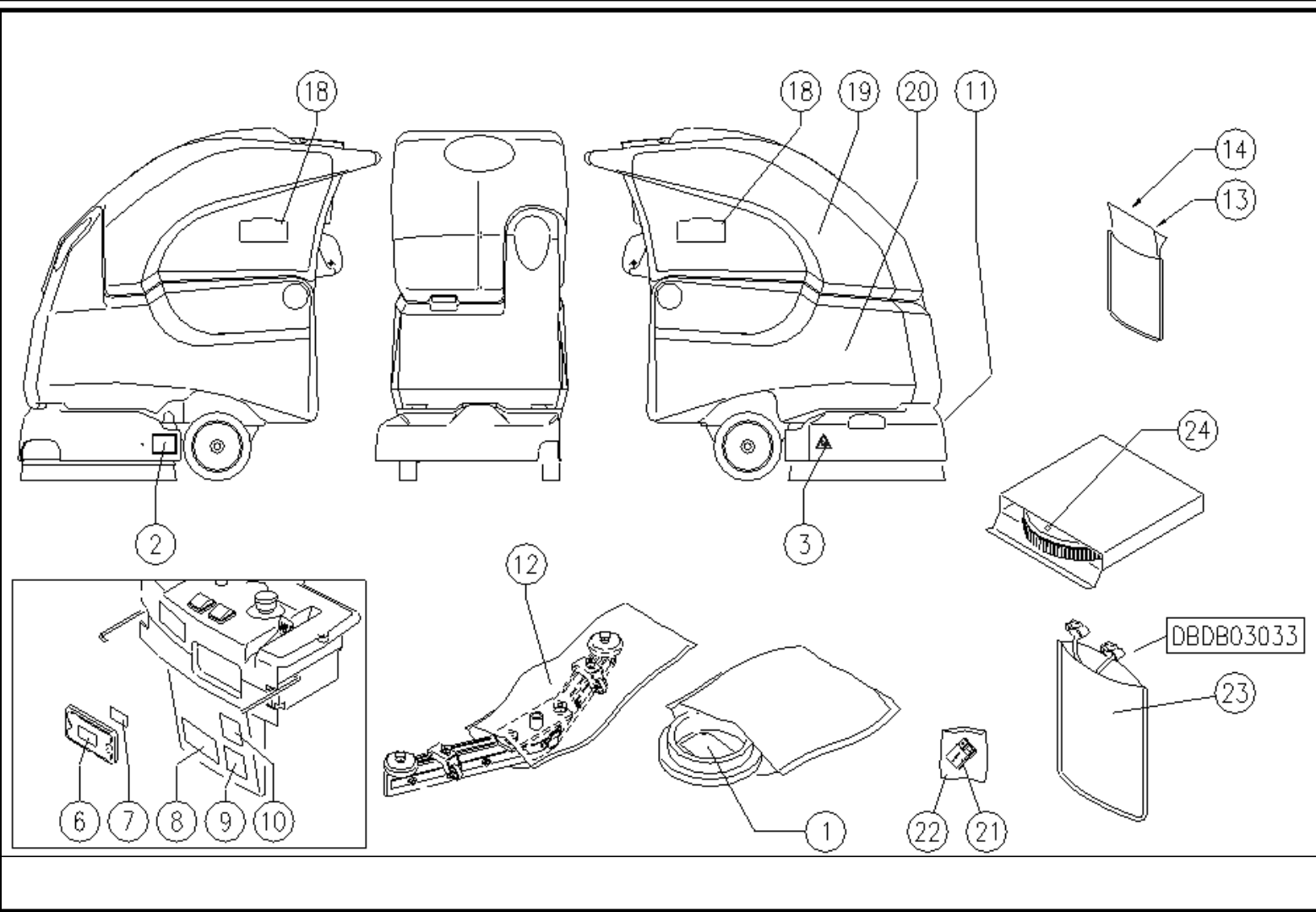
Ref. K	Part N.	Customer Part N.	Description	Qty	Validity:		Price
					From	To	
0001	LAFN05922		LEVA RUOTINO	1,00	11/2003	--	--
0002	VTRS00232		RONDELLA D.12 UNI 6592 ZINC.	1,00	10/2002	--	--
0003	RTRT00306		RUOTA D175 D2 060 M12x30	1,00	03/2004	--	--
0004	LAFN05918		BASAMENTO 5 (SENZA TRAZIONE)	1,00	11/2003	--	--
0005	MPVR02892		BOCCOLA RUOTA DX ALLUNGATA	1,00	10/2002	--	--
0006	LAFN05188		STAFFA SUPPORTO SERBATOIO ++SL39098	1,00	10/2002	--	--
0007	VTVR26559		CHIAVETTA 5X5X15	1,00	10/2002	--	--
0010	MPVR02880		BOCCOLA PLASTICA	1,00	10/2002	--	--
0011	LAFN04095		ALBERO ASSE RUOTE ALLUNGATO	1,00	10/2002	--	--
0012	RTRT47147		RUOTA LIBERA D.200 A.TRC.	2,00	10/2002	--	--
0013	VTVT00666		VITE TBEI M. 8-10 INOX	2,00	10/2002	--	--
0014	VTRS13946		ROSETTA D. 8 X24 INX UNI 6593	2,00	10/2002	--	--
0015	LAFN04096		DISTANZIALE ALLUNGATO	1,00	10/2002	--	--



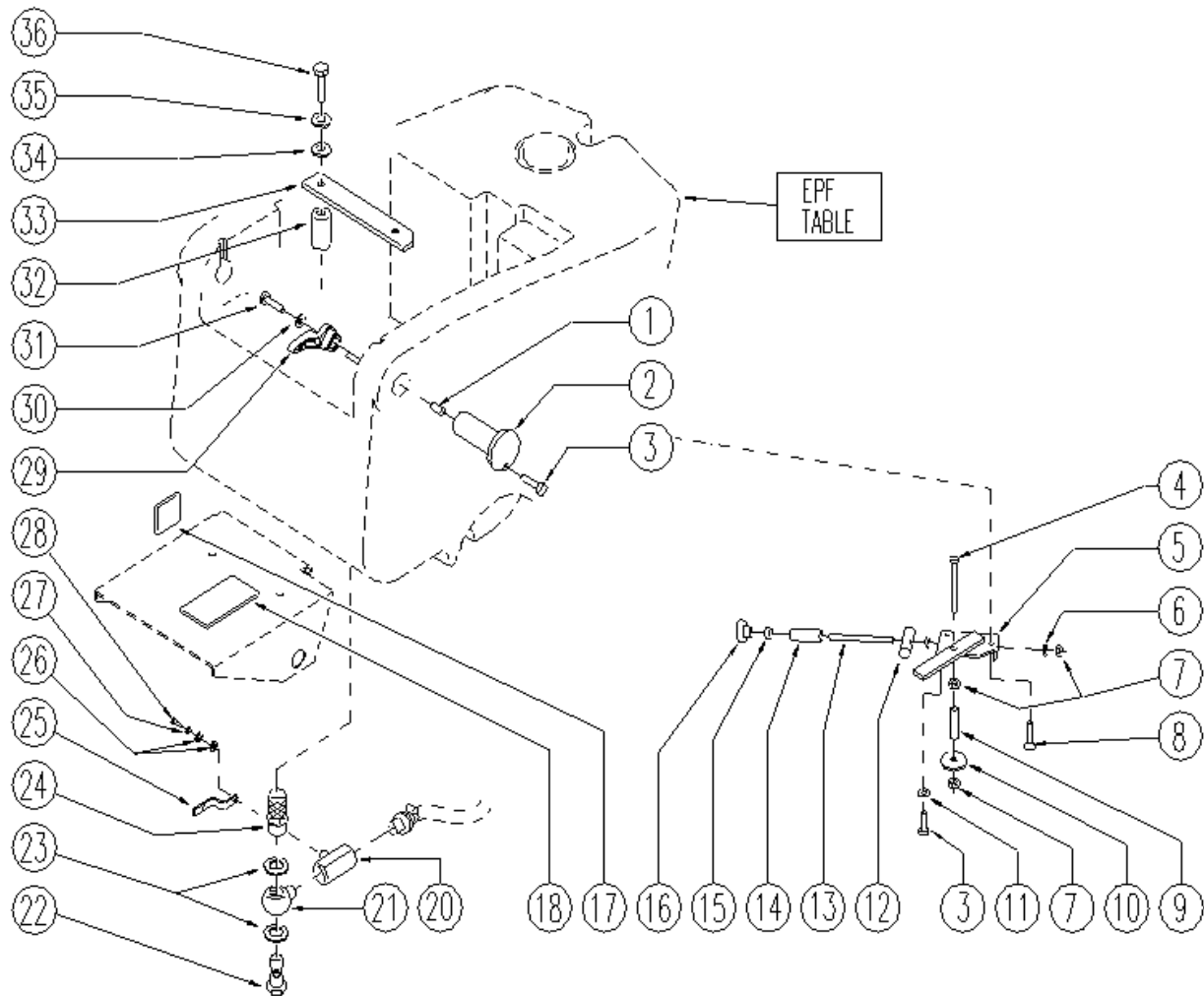
Ref.	K	Part N.	Customer Part N.	Description	Qty	Validity:		Price
						From	To	
0001		VTDD01693		DADO M 5 INX	1,00	04/2004	--	--
0002		VTRS13750		ROSETTA D. 5X14 INX	1,00	04/2004	--	--
0003		MPVR02702		TAPPO ASPIRAZIONE	1,00	04/2004	--	--
0004		LAFN05118		ASTINA GALLEGGIANTE	1,00	04/2004	--	--
0005		VTDD15520		DADO M 6 A2 UNI 5588 INX	3,00	04/2004	--	--
0006		VTVR00212		INSERTO	1,00	04/2004	--	--
0007		RCGR00064		GALLEGGIANTE	1,00	04/2004	--	--
0008		FTAC47474		FILTRO SHK	1,00	04/2004	--	--
0009		MPVR03846		SUPPORTO GALLEGGIANTE	1,00	04/2004	--	--
0010		GUGO00221		GUARNIZIONE SUPPORTO GALLEGGIANTE	1,00	04/2004	--	--
0011		VTVT00835		VITE	3,00	04/2004	--	--
0012		VTVT00805		VITE TBEI M. 5-10	1,00	04/2004	--	--
0013		VTVT00785		ASTINA FILETTO	2,00	04/2004	--	--
0020		LAFN51078		DISTANZIALE SH	2,00	04/2004	--	--
0021		VTRS13945		ROSETTA D. 6X18 INX UNI 6593	2,00	04/2004	--	--
0022		VTRS16937		ROSETTA 6x24 INOX UNI 6593	4,00	04/2004	--	--
0023		MPVR35582		GOMMINO LAV.	2,00	04/2004	--	--
0024		MPVR31077		BOCCOLA L.450	1,00	04/2004	--	--
0025		FSVR00086		FASCETTA	1,00	04/2004	--	--
0026		TBFX00217		TUBO	1,00	04/2004	--	--
0027		ITSO00036		INSONORIZZANTE SCARICO ASP.SHARK/PANTHER	1,00	04/2004	--	--
0028		VTDD15518		DADO M 6 INX	2,00	04/2004	--	--
0029		LAFN51076		FLANGIA INSONORIZZ.ASPIRATORE	2,00	04/2004	--	--
0030		ITSO00035		INSONORIZZANTE SHARK/PANTHER	1,00	04/2004	--	--
0031		VTVT00892		VITE	4,00	04/2004	--	--
0032		MOCC00253		MOTORE ASPIR.BIST.24V	1,00	04/2004	--	--
0033		GUVR48858		GUARNIZIONE SRB.SHK	1,00	04/2004	--	--
0034		GUGO30649		GUARNIZIONE LAV.DW.	1,00	04/2004	--	--



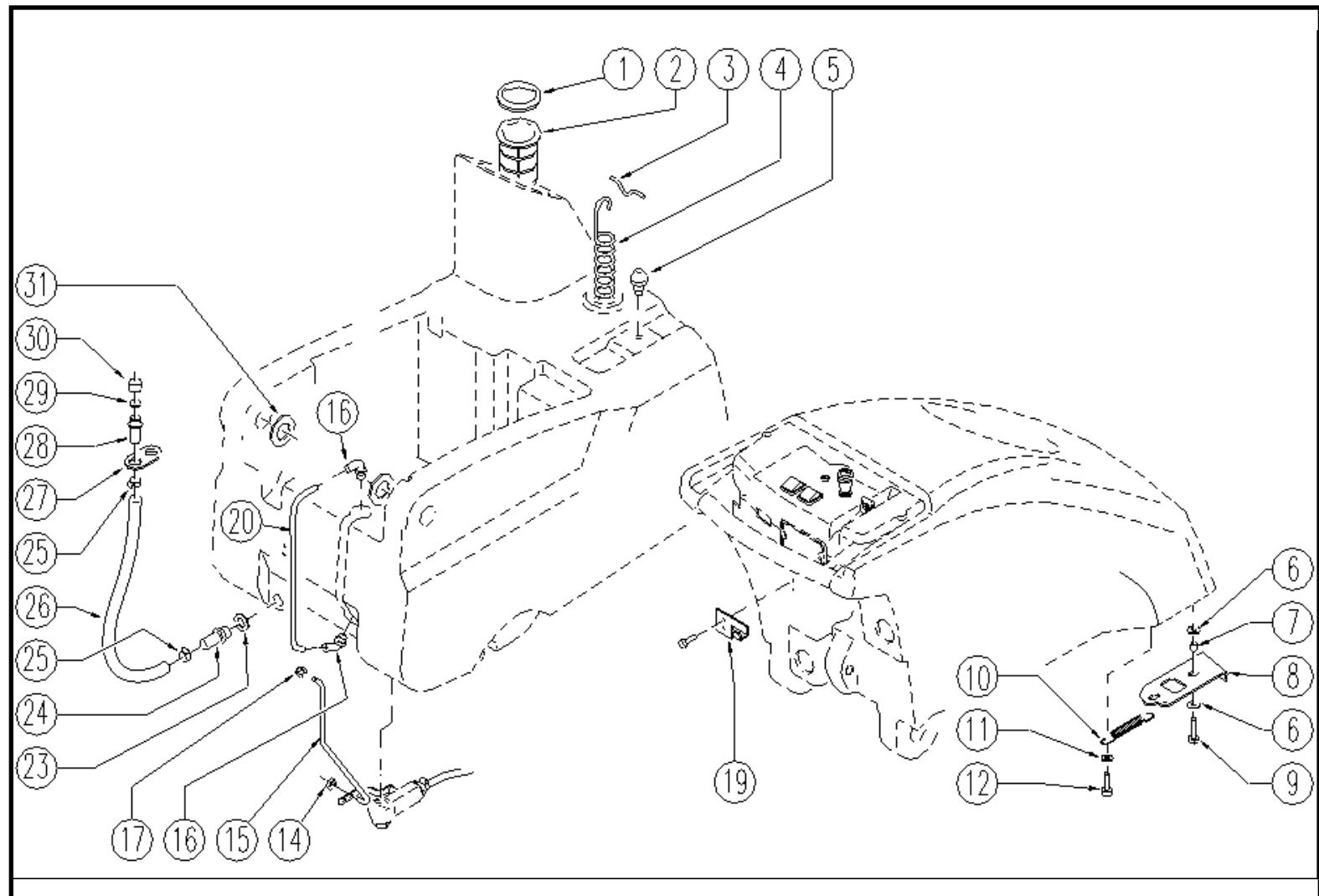
Ref. K	Part N.	Customer Part N.	Description	Qty	Validity:		Price
					From	To	
0001	VTVT15906		VITE TE 6X 12 A2 UNI 5739	10,00			--
0002	LAFN05622		SUPPORTO BRACCETTO RUOTINO RIALZ.	1,00			--
0003	RCVR45752		PORTAGOMMA "L" 3/8M - D.10 PLS.	1,00			--
0004	LAFN51028		BOCCOLA	1,00			--
0005	CUVR43254		BOCCOLA CB 85 1010 18T	2,00			--
0006	MOCC00256		MOTORIDUTTORE MRP6 1/10	1,00			--
0007	LAFN04191		DISTANZIALE	4,00			--
0008	VTRS01080		ROSETTA D. 8 GRW	4,00			--
0009	LAFN05920		FLANGIA RIDUTTORE	1,00			--
0010	VTRS13947		ROSETTA D. 8 INX UNI 6592	6,00			--
0011	VTVT00728		VITE TE M. 8-55	4,00			--
0012	MFVR00134		TRASCINATORE SPAZZOLE	1,00			--
0013	MPVR02997		CLIP ANELLO X PERNO D10	4,00			--
0014	LAFN04202		TUBO SOLUZIONE INOX D10	1,00			--
0015	VTDD01694		DADO M 6 INX	2,00			--
0017	VTRS15144		ROSETTA D. 6 INX GRW UNI 1751	8,00			--
0020	VTDD15517		DADO M 5 INX	2,00			--
0021	VTVT00722		VITE	2,00			--
0022	MECE00391		RESISTENZA CORAZZATA	1,00			--
0024	VTRS00268		RONDELLA D.3	2,00			--
0025	VTDD21115		DADO M 3 INOX	2,00			--
0026	VTDD01695		DADO M 8 INX	1,00			--
0027	MEVR01116		SUPPORTO FUSIBILE 120 A	1,00			--
0028	VTRS00229		RONDELLA D.8	1,00			--
0029	VTDD10776		DADO M 8 X1 UNI 5588	1,00			--
0030	METT00056		CONTATTORE T-106	1,00			--
0031	MECB00964			1,00			--
0032	VTVT21887		VITE TCB-TC 4X10 8112	2,00			--
0033	VTRS00515		ROSETTA D. 4 INX	2,00			--



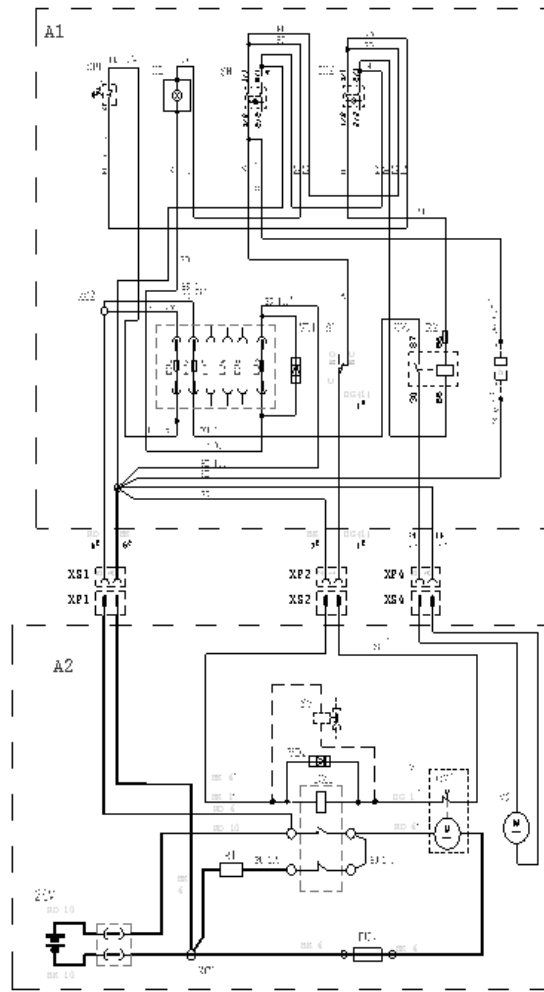
Ref. K	Part N.	Customer Part N.	Description	Qty	Validity:		Price
					From	To	
0001	ETET00554		ADESIVO AVVERTENZE	1,00			--
0002	ETET01209		ETICHETTA DIREZIONE	1,00			--
0003	ETET01014		ADESIVO ATTENZ.ABRAS.ARTI	1,00			--
0006	ETET00763		ETICHETTA SIMBOLO FUSIBILI	1,00			--
0007	ETET01352		ETICHETTA FUSIBILI	1,00			--
0008	ETET00463		ADESIVO SCARICO ACQUA	1,00			--
0009	ETET00730		ETICHETTA BATTERIE SCOLLEGATE	1,00			--
0010	ETET00550		ADESIVO PENDENZA	1,00			--
0011	MPVR03968		COPRISPAZZOLA	1,00			--
0012	MIVR00048		TUBOLARE UNIBOL	1,00			--
0013	PLDC01362			1,00			--
0014	PLDC01408			1,00			--
0018	ETET01452		ETICHETTA SCHEDA POTENZA	2,00			--
0019	MPVR04047			1,00			--
0020	MPVR47773		SERBATOIO ACQUASHK-IIP	1,00			--
0021	MEVR01079		CONNETTORE CARICABATT.ROSSO	1,00			--
0022	MIVR00072		BUSTA PLASTICA TRASP.	1,00			--
0023	MIVR00064		BUSTA PORTA CABLAGGI	1,00			--
0024	SPPV43963		SPAZZOLA NYL 0.8 500	1,00			--



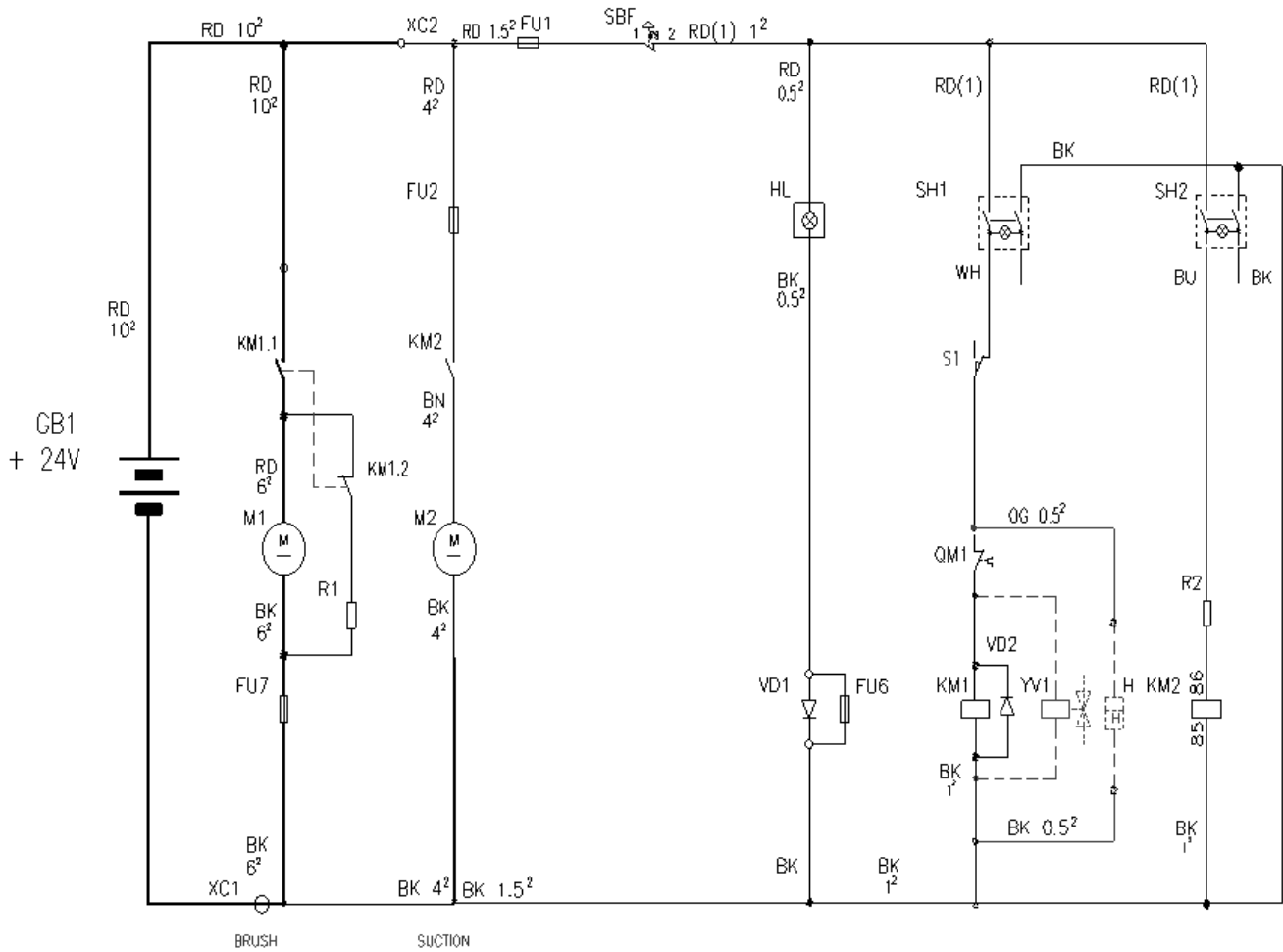
Ref.	K	Part N.	Customer Part N.	Description	Qty	Validity:		Price
						From	To	
0001		VTVR48693		INSERTO M6 D.9	2,00			--
0002		MPVR48695		PERNO SHK.BK	2,00			--
0003		VTVT48694		VITE TCB TC 5 X12 UNI 9707 TZ	5,00			--
0004		VTVT37014		VITE TE M 6X 90 UNI 5739	1,00			--
0005		LAFN05743		SUPPORTO GRUPPO REGOLAZIONE	1,00			--
0006		VTRS00245		RONDELLA D.6 UNI 6592 INOX	2,00			--
0007		VTDD15518		DADO M 6 INX	3,00			--
0008		VTVT00853		VITE TSPC+ 4-16 X PLAST.	1,00			--
0009		LAFN04068		DISTANZIALE (OTTONE)	1,00			--
0010		VTRS00278		RONDELLA PIANA D.8X32 ZINC.BIANCA 6593	1,00			--
0011		VTRS13750		ROSETTA D. 5X14 INX	1,00			--
0012		LAFN03894		BLOCCHETTO GRUPPO REGOLAZIONE	1,00			--
0013		VTVR00204		BARRA FILETTATA M.8 L=247MM	1,00			--
0014		LAFN04021		DISTANZIALE 12-8,5 L=70	1,00			--
0015		VTDD15521		DADO M 8 INX A2 UNI 5588	1,00			--
0016		VTVR35378		VOLANTINO F 8MAX20 D.40	1,00			--
0017		MPVR02826		SPESSORE LATERALE SUPPORTO SERBAT.	1,00			--
0018		MPVR02825		SPESSORE SUPPORTO SERBATOIO	1,00			--
0020		RCGR00065		RUBINETTO F/F 1/2"	1,00			--
0021		RCDS49622		RACCORDO OCC 1/2 - 1/2M	1,00			--
0022		RCDS49623		VITE CAVA G 1/2 L=41.5	1,00			--
0023		GUVR00213		RONDELLA GOMMA	2,00			--
0024		FTAC00036		FILTRO IN RETE	1,00			--
0025		LAFN47895		LEVA SHK-4	1,00			--
0026		VTRS13947		ROSETTA D. 8 INX UNI 6592	2,00			--
0027		VTRS00251		RONDELLA 4-16 INOX A2	1,00			--
0028		VTVT00834		VITE TC+ M.3-6	1,00			--
0029		MPVR49471		LEVA SHK	1,00			--
0030		VTRS00239		RONDELLA D.6-18	3,00			--
0031		VTVT15143		VITE TE 6X16 UNI5739	2,00			--
0032		MPVR02884		DISTANZIALE NYLON BIANCO	2,00			--
0033		LAFN05630		STAFFA BLOCCA SERBATOIO	1,00			--
0034		VTRS13946		ROSETTA D. 8 X24 INX UNI 6593	2,00			--
0035		VTRS01080		ROSETTA D. 8 GRW	2,00			--
0036		VTVT15917		VITE TE M 8X50 INOX A2 UNI	2,00			--



Ref. K	Part N.	Customer Part N.	Description	Qty	Validity:		Price
					From	To	
0001	GUGO00267		GUARNIZIONE FILTRO	1,00			--
0002	FTAC48857		FILTRO ASP. ACQUA SERB. LAVAP.	1,00			--
0003	LAFN05728		AGGANCIO MOLLA SERB.SHARK/P	1,00			--
0004	MLML00205		MOLLA TESTATA	1,00			--
0005	LAFN04044		PERNO APERTURA SERBATOIO	1,00			--
0006	VTRS13946		ROSETTA D. 8 X24 INX UNI 6593	4,00			--
0007	LAFN03940		BOCCOLA 8/12-5,25	2,00			--
0008	LAFN05727		MANIGLIA APERTURA	1,00			--
0009	VTVT15916		VITE TE M 8X 16 UNI 5739 A2	2,00			--
0010	MLML34726		MOLLA TR E350 N	1,00			--
0011	VTRS21116		ROSETTA D. 3 INX	1,00			--
0012	VTVT00743		VITE TC+ M. 3-8	1,00			--
0014	VTDD15518		DADO M 6 INX	1,00			--
0015	LAFN05760		ASTA INFERIORE RUBINETTO	1,00			--
0016	RCVR00538		RACCORDO A GOMITO	2,00			--
0017	VTAE00058		ANELLO DI FERMO RADIALE ALBERI D5 INOX	1,00			--
0019	LAFN06352			1,00			--
0020	TBBP00365		TUBO LIVELLO	1,00			--
0023	GUVR00213		RONDELLA GOMMA	1,00			--
0024	RCVR00359		RESCA 1/2 X 17 MOD.	1,00			--
0025	FSVR00091		FASCETTA 14-24	2,00			--
0026	TBBP00180		TUBO D 15-500 MM	1,00			--
0027	MPVR02836		AGGANCIO TUBO	1,00			--
0028	RCVR00514		RACCORDO 1/2 M RESCA 15	1,00			--
0029	GUGO00268		GUARNIZIONE D.21 SP.3 GOMMA	1,00			--
0030	RCVR00353		TAPPO 1/2" G X ELETTROV. ACL	1,00			--
0031	GUGO00261		GUARNIZIONE PERNI SHARK2	2,00			--



Ref.	K	Part N.	Customer Part N.	Description	Qty	Validity:		Price
						From	To	
FU1		MEVR01136		FUSIBILE 30A	1,00			--
FU2		MEVR01380		FUSIBILE A LAMA	1,00			--
FU6		MEVR01136		FUSIBILE 30A	1,00			--
FU7		MEVR42990		FUSIBILE 60A NST.	1,00			--
H		MESB00022		CONTAORE 24V	1,00			--
HL		MECE30652		SCHEDA ELETTR. LAV.FL.	1,00			--
KM1		METT00056		CONTATTORE T-106	1,00			--
KM2		MERL45196		RELE' INTERR. F7 IN/O 12V 70A	1,00			--
M1		MOCC00256		MOTORIDUTTORE MRP6 1/10	1,00			--
M2		MOCC00253		MOTORE ASPIR.BIST.24V	1,00			--
R1		MECE00391		RESISTENZA CORAZZATA	1,00			--
R2		MECE00341		RESISTENZA 68R	1,00			--
S1		MECI00310		MICROINTERRUT.	1,00			--
SBF		MECI38446		PULSANTE D.22 NC	1,00			--
SH1		MECI30651		INTERRUTTORE GIALLO 36V	1,00			--
SH2		MECI30651		INTERRUTTORE GIALLO 36V	1,00			--
VD1		MECI00294		DIODO 1N4007	1,00			--
VD2		MECI00294		DIODO 1N4007	1,00			--
XC1		MEVR01116		SUPPORTO FUSIBILE 120 A	1,00			--
XC2		MEVR01227		MORSETTO FORBOX E27	1,00			--
XP1		MEVR01294		CONNETTORE STAGNO CPL 2M	1,00			--
XP2		MEVR01283		CONNETTORE STAGNO CPL 2M	1,00			--
XP3		MEVR01079		CONNETTORE CARICABATT.ROSSO	1,00			--
XP4		MEVR01294		CONNETTORE STAGNO CPL 2M	1,00			--
XP5		MEVR01291		CONNETTORE STAGNO CPL 6M	1,00			--
XS1		MEVR01296		CONNETTORE STAGNO CPL 2F 28A	1,00			--
XS2		MEVR01284		CONNETTORE STAGNO CPL 2F	1,00			--
XS4		MEVR01296		CONNETTORE STAGNO CPL 2F 28A	1,00			--
YV		MEEV00016		ELETTROVALVOLA 24V 14W DC 7250 169	1,00			--



Ref.	K	Part N.	Customer Part N.	Description	Qty	Validity:		Price
						From	To	
FU1		MEVR01136		FUSIBILE 30A	1,00			--
FU2		MEVR01380		FUSIBILE A LAMA	1,00			--
FU6		MEVR01136		FUSIBILE 30A	1,00			--
FU7		MEVR42990		FUSIBILE 60A NST.	1,00			--
H		MESB00022		CONTAORE 24V	1,00			--
HL		MECE30652		SCHEDA ELETTR. LAV.FL.	1,00			--
KM1		METT00056		CONTATTORE T-106	1,00			--
KM2		MERL45196		RELE' INTERR. F7 IN/O 12V 70A	1,00			--
M1		MOCC00256		MOTORIDUTTORE MRP6 1/10	1,00			--
M2		MOCC00253		MOTORE ASPIR.BIST.24V	1,00			--
R1		MECE00391		RESISTENZA CORAZZATA	1,00			--
R2		MECE00341		RESISTENZA 68R	1,00			--
S1		MECI00310		MICROINTERRUT.	1,00			--
SBF		MECI38446		PULSANTE D.22 NC	1,00			--
SH1		MECI30651		INTERRUTTORE GIALLO 36V	1,00			--
SH2		MECI30651		INTERRUTTORE GIALLO 36V	1,00			--
VD1		MECI00294		DIODO 1N4007	1,00			--
VD2		MECI00294		DIODO 1N4007	1,00			--
XC1		MEVR01116		SUPPORTO FUSIBILE 120 A	1,00			--
XC2		MEVR01227		MORSETTO FORBOX E27	1,00			--
YV1		MEEV00016		ELETTROVALVOLA 24V 14W DC 7250 169	1,00			--